

LES RÈGLEMENTS GÉNÉRAUX

**Pour obtenir des copies de ce livre de règlements,
veuillez vous adresser à la Fédération de curling de
votre province, à votre club de curling ou
auprès de :**

**l'Association canadienne de curling
1660 Vimont Court,
Cumberland, Ontario, K4A 4J4
www.curling.ca
info@curling.ca**

**Révision - SEPTEMBRE, 2003
Expiration - SEPTEMBRE, 2005**



La forme masculine utilisée dans ce document désigne aussi bien les femmes que les hommes

LES RÈGLEMENTS GÉNÉRAUX

TABLE DES MATIÈRES

	<i>Page</i>
Le code d'éthique	3
L'application des règlements	4
Quelques définitions	4
La piste	5
Les pierres	7
Les équipes	7
Les capitaines	10
La position des joueurs	10
Les lancers	11
Toucher une ou des pierres lancées ou mises en mouvement	13
Les pierres immobiles déplacées	14
Le brossage/balayage	16
La zone de garde protégée	17
Les pierres en jeu et le pointage.....	18
Le mesurage	20
L'équipement	21
La durée d'un match et les match remis.....	21
Divers	22

Les règlements généraux

Pour s'assurer que tous les joueurs sont conscients de leurs responsabilités lorsqu'ils pratiquent le curling, l'Association canadienne de curling a adopté le code d'éthique suivant à titre d'ajout officiel aux règlements:

Code d'éthique du joueur

Je ferai preuve d'un bon esprit sportif.

Je me conduirai honorablement, tant sur la glace qu'à l'extérieur de celle-ci.

Je n'enfreindrai jamais délibérément une règle du jeu, mais s'il m'arrive de le faire, je dévoilerai ma faute.

Je n'agirai jamais de façon à faire croire que j'essaie d'intimider ou d'abaisser mes adversaires, mes coéquipiers ou les officiels.

J'interpréterai les règles du jeu de façon impartiale et je n'oublierai jamais qu'ils existent pour que le jeu se déroule de façon ordonnée et juste.

Si j'enfreins le code d'éthique ou les règles du jeu, j'accepterai humblement toute punition qu'un organisme directeur, quel que soit le niveau de curling, juge appropriée.

Code d'éthique de l'entraîneur

L'entraîneur doit faire preuve d'intégrité en s'acquittant de tous ses devoirs à l'égard des athlètes, du sport, des autres membres de la confrérie des entraîneurs et du public.

L'entraîneur doit s'efforcer d'être bien préparé et à jour afin d'exécuter avec compétence toutes les tâches exigées par sa discipline.

L'entraîneur doit agir dans le meilleur intérêt du développement de l'athlète à tous les points de vue.

L'entraîneur doit accepter l'esprit et la teneur des règles du jeu qui définissent et régissent le sport.

L'entraîneur doit accepter le rôle des arbitres qui, par leurs décisions, font en sorte que les compétitions se déroulent de façon juste et selon les règlements établis.

La conduite de l'entraîneur envers ses homologues doit être empreinte de courtoisie, de bonne foi et de respect.

L'entraîneur doit avoir une conduite personnelle irréprochable et respecter les principes de l'esprit sportif.

Esprit sportif

L'esprit sportif commence par la stricte observance des règlements écrits, mais la plupart du temps, il suppose quelque chose de plus. Le respect de l'esprit des règlements, écrits ou non, est important. L'esprit sportif, c'est respecter ses propres normes morales dans le contexte d'une compétition.

En tout temps, l'esprit sportif, c'est faire preuve de respect envers ses coéquipiers et ses adversaires dans la victoire comme dans la défaite.

L'esprit sportif, c'est de constamment démontré du respect envers les arbitres, d'accepter leurs décisions et de collaborer avec empressement avec eux.

L'esprit sportif se démontre aussi bien sur la glace qu'à l'extérieur de celle-ci, et consiste entre autres à rester modeste dans la victoire et digne dans la défaite.

LES RÈGLEMENTS GÉNÉRAUX

1. L'application des règlements

- (1) Les règlements généraux s'appliquent à toute compétition relevant d'un organisme de curling qui décide d'appliquer lesdits règlements.
- (2) Les règlements généraux n'ont pas été établis pour être utilisés avec arbitres. Lors d'une compétition donnée, si un organisme de curling décide d'utiliser ces règles du jeu tout en utilisant des arbitres, il devra définir les paramètres quant à la juridiction des arbitres dans l'attribution de punitions.
- (3) Si des règlements spéciaux sont en vigueur, ils auront la préséance sur les règlements généraux.

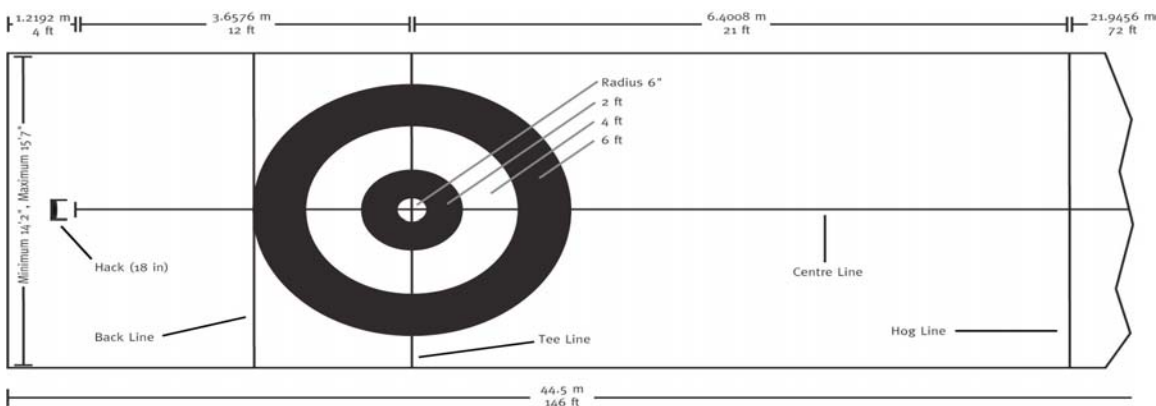
2. Quelques définitions

- (1) "ACC" : Association canadienne de curling.
- (2) "Compétition" : Série de matchs auxquels participent des équipes dans le but de déterminer une équipe gagnante.
- (3) "Équipe" : Trois ou quatre joueurs jouant ensemble conformément à la règle du jeu 5. Peuvent s'ajouter à l'équipe, un remplaçant et un entraîneur selon les règlements de la compétition.
- (4) "Équipe active" : L'équipe qui a le contrôle de la maison et à qui c'est le tour de jouer.
- (5) "Maison" : Espace compris à l'intérieur du cercle le plus grand, à chaque extrémité de la piste.
- (6) "Manche" : Composante d'un match pendant lequel les deux équipes lancent chacune huit pierres à tour de rôle puis déterminent le pointage.
- (7) "Mordante" : En se servant de la projection d'une ligne imaginaire verticale sur le côté de la pierre, une pierre entre en contact avec une ligne de la surface glacée.
- (8) "Match" : Rencontre entre deux équipes pour déterminer une équipe gagnante.
- (9) "Pierre mise en mouvement" : D'immobile et en jeu, une pierre mise en mouvement par une pierre lancée ou une autre pierre mise en mouvement.
- (10) "Pierre lancée" : Signifie une pierre qui est en mouvement dès qu'elle a traversé la ligne du « T » la plus rapprochée et a été lâchée jusqu'au moment où elle s'arrête ou est hors-jeu.
- (11) "Pierre qui compte" : Toute pierre immobile dans la maison qui est plus près du centre que toute autre pierre immobile de l'équipe adverse.

- (12) “Piste” : Surface glacée dont les divisions sont conformes à la règle du jeu 3.
- (13) “Position initiale” : La position des pierres immédiatement avant que l’infraction ou que l’incident ait eu lieu.

3. La piste

- (1) La longueur de la piste, d'un amortisseur à l'autre, sera de 146 pi (44,501 m). La largeur de la piste, entre les deux lignes latérales, sera d'un minimum de 14 pi 2 po (4,318 m) et d'un maximum de 15 pi 7 po (4,75 m). Cette surface sera encadrée par des lignes peintes ou des bandes placées autour de ce périmètre.
- (2) À chaque extrémité de la piste, trois lignes distinctes doivent être tracées dans le sens transversal de la piste, de la façon suivante :
 - (a) La ligne du “T”, d'un demi-pouce de largeur, sera tracée à 16 pi (4,877 m) de l'amortisseur jusqu'au centre de la ligne du “T” et il y aura 114 pi (34,747 m) du centre d'une ligne du “T” au centre de l'autre ligne du “T”. L'intersection de la ligne du “T” et de la ligne médiane s'appellera le “T”.
 - (b) Le bord extérieur de la ligne arrière, d'un demi-pouce de largeur, sera tracé à 6 pi (1,829 m) du centre de la ligne du “T”, de telle manière que le bord extérieur de la ligne arrière (du côté de l'amortisseur) forme une tangente dans le cercle de 12 pi touchant le bord extérieur du cercle à exactement 6 pi (1,829 m) de la ligne du “T” où la ligne médiane croise la ligne arrière.
 - (c) Le bord intérieur de la ligne de jeu (du côté du cercle), de 4 po (10,16 cm) de largeur, sera tracé à 21 pi (6,401 m) du centre de la ligne du “T”.

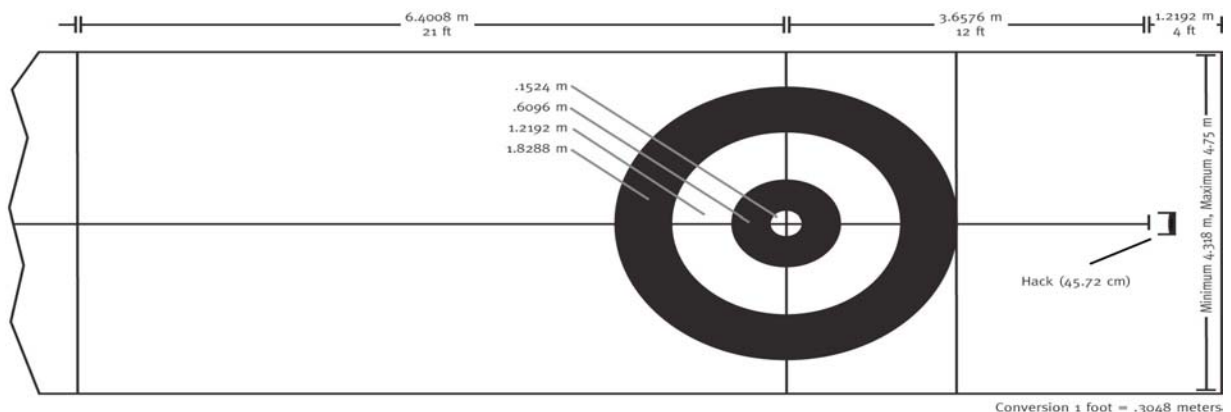


- (3) La ligne médiane, d'un demi-pouce de largeur et passant par le centre du “T”, sera tracée sur toute la longueur de la piste jusqu'à un point situé à 12 pi (3,658 m) derrière chaque “T”. À cet endroit, une ligne d'un demi pouce (1,27 cm) de largeur et de 1 pi 6 po (45,72 cm) de longueur sera tracée

Les règlements généraux

perpendiculairement à la ligne médiane. Cette ligne sera appelée ligne de départ. C'est sur cette ligne que sera placé le bord intérieur (côté du cercle) des blocs de départ.

- (4) En utilisant chaque "T" comme centre, on tracera quatre cercles à chaque extrémité de la piste; le bord extérieur du plus grand cercle aura un rayon de 6 pi (1,829 m); le cercle suivant, de 4 pi (1,219 m); le cercle suivant, de 2 pi (60,96 cm) et le plus petit, d'un minimum de 6 po (15,24 cm). Les lignes médianes et du "T" sont facultatives dans ce dernier cercle.
- (5) Chaque intersection de la ligne du "T" avec la ligne médiane sera marquée par un centre du "T" qu'on peut ajuster; la base de ce dernier sera solidement ancrée au point exact d'intersection de la ligne du "T" et de la ligne médiane de chaque maison. La partie supérieure pourra s'ajuster verticalement en fonction des différents niveaux de glace. La conception du centre du "T" doit être approuvée par l'ACC.
- (6) Le modèle et la dimension des appuie-pied (blocs de départ) devront être acceptés par l'ACC. La longueur des appuie-pied ne peut pas être supérieure à 8 po (20,32 cm).
 - (a) Si on utilise deux blocs de départ, la partie arrière de chacun sera placée sur la ligne arrière et le bord intérieur de chacun pas plus loin que 3 po (7,62 cm) de la ligne médiane.
 - (b) Si on utilise un bloc de départ mobile, on le placera pour que la partie arrière du bloc touche à la ligne arrière et qu'il soit ou bien centré sur la ligne médiane ou que le bord intérieur ne soit placé pas plus loin qu'à 3 po (7,62 cm) de la ligne médiane (à gauche ou à droite).
 - (c) Si on n'utilise qu'un seul bloc de départ amovible, on le placera pour que la partie arrière touche à la ligne arrière et centré sur la ligne médiane.
- (7) Le diagramme ci-inclus illustre la disposition appropriée de la piste, conformément aux mesures indiquées dans la présente section.



4. Les pierres

- (1) Les pierres de curling doivent être de forme circulaire.
- (2) Les pierres de curling, poignée et boulon compris, doivent peser 44 livres (19,96 kg) au maximum, avoir une circonférence maximale de 36 po (91,44 cm), et avoir un maximum de 4,5 po (11,43 cm) de hauteur, la mesure étant prise entre le bas et le haut de la pierre.
- (3) Deux ensembles de huit pierres doivent être fournis sur chacune des pistes.
- (4) Aucun membre ou entraîneur d'une équipe ne peut modifier de quelque façon que ce soit l'aspect physique de la surface de glisse ou le poids des pierres choisies ou assignées à chacune des équipes pour un match.
- (5) Si une pierre s'est brisée pendant le jeu, on placera une autre pierre à l'endroit où le fragment le plus gros s'est immobilisé. À l'aide d'un appareil de mesure, le bord intérieur de la nouvelle pierre doit être placé comme le bord intérieur du plus gros fragment.
- (6) Toute pierre qui se retourne en glissant ou qui s'immobilise sur le côté ou à l'envers doit être immédiatement retirée du jeu.
- (7) Les 16 pierres, déjà sur la piste en début de match, seront lancées pour compléter une manche. On ne peut pas changer les pierres ou relancer une pierre déjà utilisée pendant cette manche; une pierre ne peut pas être lancée une deuxième fois au cours d'une même manche.

Pénalité: Si une équipe déclare avoir enfreint la règle du jeu 4(7), l'autre équipe peut laisser passer ou enlever la pierre qui vient d'être lancée et replacer toutes les pierres déplacées le plus près possible de leur position initiale.

5. Les équipes

- (1) Chaque équipe comprend un minimum de quatre joueurs, conformément aux règlements de la compétition, sous réserve de la règle du jeu 5(5). Avant chaque match, une équipe devra désigner les quatre membres de l'équipe qui débiteront ce match.
- (2) À moins qu'il ne soit stipulé autrement dans les règlements de la compétition:
 - (a) Les équipes qui s'affrontent dans un match doivent tirer au sort pour déterminer laquelle lancera la première pierre de la première manche. L'équipe qui gagne le tirage au sort a le choix de lancer la première ou la deuxième pierre de la première manche; et

(b) L'équipe qui ouvre la manche a le choix de la couleur de la poignée.

À la deuxième manche et aux manches subséquentes, l'équipe gagnante de la manche précédente lancera la première pierre de la manche.

(3) Chaque joueur d'une équipe de quatre doit lancer deux pierres au cours de chaque manche, en alternance avec son adversaire.

(4) Le roulement des joueurs adopté par une équipe avant le début du match restera inchangé pour toute la durée de cette dernière sous réserve des règles du jeu 5(5), 5(6) ou 5(7).

(5) À moins qu'il ne soit stipulé autrement dans les règlements de la compétition :

(a) Une équipe doit comprendre un minimum de deux joueurs de l'équipe originale et un ou des remplaçants. Une équipe à court de joueurs peut employer un ou des remplaçants.

(b) Un remplaçant est le joueur suppléant de l'équipe, un joueur de la liste de réserve ou tout autre joueur éligible selon les règlements de la compétition.

(c) Une équipe peut jouer à trois joueurs, les deux premiers joueurs lançant chacun trois pierres à chaque manche. Une équipe ne peut, en aucun cas, jouer avec moins de trois joueurs lançant des pierres.

(d) Un remplaçant qui se joint à l'équipe avant le début du match peut lancer des pierres à n'importe quelle position dans le roulement des joueurs de l'équipe. L'équipe déclarera le roulement des joueurs.

i) Un remplaçant qui se joint à l'équipe entre les manches peut lancer des pierres à n'importe quelle position dans le roulement de son équipe. Les joueurs peuvent monter ou descendre dans le roulement des joueurs seulement si on doit assigner une position au remplaçant; alors, l'équipe déclarera à nouveau le roulement des joueurs.

(f) Durant une manche, si un ou des joueurs sont incapables de compléter le roulement des joueurs déclaré par l'équipe au début du match, l'équipe peut intégrer un ou des remplaçants sous réserve de :

i) Un remplaçant peut se joindre à l'équipe durant une manche, seulement s'il lance une pierre durant cette manche; et

ii) Un remplaçant qui se joint à l'équipe durant une manche prend la place du joueur retiré dans le roulement des joueurs pour cette manche; et

iii) Au début de la manche suivante, le remplaçant peut lancer des pierres à n'importe quelle position dans le roulement de son équipe. Les joueurs peuvent monter ou descendre dans le roulement des joueurs

seulement si on doit assigner une position au remplaçant; alors, l'équipe déclare à nouveau le roulement des joueurs; et
iv) Le joueur remplacé ne peut pas se joindre à son équipe avant le prochain match sauf si l'équipe perd un autre joueur, ce qui engendrerait une infraction à la règle du jeu 5(5)(a) et (b).

- (6) (a) Une équipe qui commence un match avec trois joueurs et qui s'attend qu'un quatrième joueur se joindra à elle au cours de celle-ci doit déterminer avant le match le roulement des quatre joueurs de l'équipe.
- (b) Un joueur en retard peut entrer dans le match entre deux manches ou pendant une manche s'il peut lancer une pierre selon le roulement établi des joueurs de l'équipe.
- (c) Un joueur qui a quitté un match peut y revenir entre deux manches ou pendant une manche s'il peut lancer une pierre selon le roulement établi des joueurs de l'équipe. Si un remplaçant s'est joint à l'équipe, le joueur remplacé ne peut pas se joindre à son équipe avant le prochain match sauf s'il satisfait aux conditions de la règle du jeu 5(5)(f) iv).
- (7) (a) Si, un joueur lance sa première pierre dans une manche, mais n'est pas en mesure de lancer sa deuxième, et que les règlements de la compétition permettent à l'équipe de continuer avec trois joueurs et si l'équipe choisit de jouer à trois joueurs, les règles suivantes s'appliquent :
- S'il s'agit du premier joueur, sa pierre doit être lancée par le deuxième joueur;
 - S'il s'agit du deuxième joueur, sa pierre doit être lancée par le premier joueur;
 - S'il s'agit du troisième joueur, sa pierre doit être lancée par le deuxième joueur;
 - S'il s'agit du quatrième joueur, sa pierre doit être lancée par le troisième joueur.
- (b) Si, dans une manche, un joueur n'est pas en mesure de lancer ses deux pierres, et que les règlements de la compétition permettent à l'équipe de continuer avec trois joueurs et si l'équipe choisit de jouer à trois, les règles suivantes s'appliquent pour la manche en cours :
- S'il s'agit du premier joueur, ces deux pierres doivent être lancées par le deuxième joueur, qui lancera également sa première pierre, mais son autre pierre sera lancée par le troisième, qui lancera également les deux pierres;
 - S'il s'agit du deuxième joueur, la première pierre doit être lancée par le premier joueur, et l'autre le sera par le troisième, qui lancera également ses deux pierres de troisième;
 - S'il s'agit du troisième, ces deux pierres doivent être lancées par le deuxième;

- S'il s'agit du quatrième, ces deux pierres doivent être lancées par le troisième.

Pénalité : Si une équipe déclare qu'elle a elle-même enfreint les règles du jeu 5(4), 5(5), 5(6) ou 5(7), on laissera toutes les pierres s'immobiliser avant de faire quoi que ce soit. Ensuite, l'équipe non-fautive peut laisser passer ou enlever la pierre qui vient d'être lancée et replacer toutes les pierres déplacées le plus près possible de leur position initiale.

6. Les capitaines

- (1) Le capitaine est le seul maître du jeu pour son équipe et il lancera des pierres au cours de chaque manche, sous réserve de la règle du jeu 5(7).
- (2) Sous réserve de la règle du jeu 5(4), le capitaine peut occuper n'importe quelle position dans le roulement des joueurs de son équipe. Peu importe sa position dans le roulement des joueurs, le joueur désigné comme le capitaine doit jouer ce rôle pendant tout le match, sous réserve de la règle du jeu 5(6).
- (3) Quand vient le tour du capitaine de jouer, ce dernier doit désigner un de ses joueurs pour le remplacer comme capitaine. Sous réserve de la règle du jeu 5(4), le vice-capitaine peut jouer à n'importe quelle position dans le roulement des joueurs de l'équipe. Peu importe sa position dans le roulement des joueurs, le joueur désigné comme vice-capitaine doit jouer ce rôle pendant tout le match sous réserve de la règle du jeu 5(6). Le vice-capitaine assumera les responsabilités du capitaine lorsque celui-ci n'est pas sur la piste.

Pénalité : Si une équipe déclare qu'elle a elle-même enfreint les règles du jeu 6(1), 6(2) ou 6(3), on laissera toutes les pierres s'immobiliser avant de faire quoi que ce soit. Ensuite, l'équipe non-fautive peut laisser passer ou enlever la pierre qui vient d'être lancée et replacer toutes les pierres déplacées aussi près que possible de leur position initiale.

7. La position des joueurs

- (1) Les membres de l'équipe dont ce n'est pas le tour de jouer :
 - (a) Seul le capitaine et le vice-capitaine peuvent se tenir à l'intérieur de la ligne de jeu ou se déroule le jeu et ils se placeront derrière la ligne arrière quand l'équipe active s'apprête à lancer. Les deux joueurs doivent être immobiles et placer leurs brosses de manière à ne pas gêner ou distraire le joueur qui s'apprête à lancer sa pierre tel que décrit à la règle du jeu 8(2).
 - (b) Un joueur peut se tenir immobile sur le trottoir à l'arrière des blocs de départ et sur le côté de la piste. Il doit demeurer silencieux et immobile lorsque le joueur de l'équipe adverse s'apprête à lancer sa pierre tel que décrit à la règle du jeu 8(2).

- (c) Les joueurs non visés en 7(1)(a) et 7(1)(b) doivent se placer entre les lignes de jeu, le plus près possible du bord de la piste, lorsque l'équipe adverse lance sa pierre. Ces joueurs se placent l'un derrière l'autre lorsqu'un joueur de l'équipe adverse s'apprête à lancer sa pierre tel que décrit à la règle du jeu 8(2).
- (d) Les membres de l'équipe dont ce n'est pas le tour de jouer ne peuvent pas se placer ou bouger de manière à faire de l'obstruction, à gêner ou à distraire un joueur de l'équipe adverse.

Pénalité : Si une équipe déclare qu'elle a elle-même enfreint les règles du jeu 7(1)(a), 7(1)(b), 7(1)(c) ou 7(1)(d), on laissera toutes les pierres s'immobiliser avant de faire quoi que ce soit. Ensuite, l'équipe non-fautive peut :

- i) Laisser passer; ou
- ii) Reprendre le lancer de la pierre; ou
- iii) Replacer toutes les pierres déplacées le plus près possible de leur position initiale et relancer la pierre.

(2) Les membres de l'équipe dont c'est le tour de jouer :

- (a) Le capitaine ou le vice-capitaine se placera à l'intérieur de la ligne de jeu et sur la piste à l'extrémité ou se déroule le jeu lorsque son équipe s'apprête à lancer. Il aura le choix de la position dans le but de diriger le jeu.

Pénalité : Si une équipe déclare qu'elle a elle-même enfreint la règle du jeu 7(2)(a), on laissera toutes les pierres s'immobiliser avant de faire quoi que ce soit. Ensuite, l'équipe non-fautive peut laisser passer ou enlever la pierre qui vient d'être lancée et replacer les pierres déplacées aussi près que possible de leur position initiale.

8. Les lancers

- (1) Les joueurs droitiers seulement lanceront leurs pierres du bloc de départ à gauche de la ligne médiane et seulement les joueurs gauchers le feront du bloc de départ à droite de cette ligne. Cependant, les joueurs droitiers et gauchers pourront lancer leurs pierres d'un bloc de départ placé sur la ligne du centre.

Interprétation: Si un seul bloc de départ amovible est employé, il sera placé tel que demandé par l'équipe active sous réserve des règles du jeu 3(6) et 8(1).

Interprétation: Le lancer et le lâcher de la pierre sont effectués pour se produire raisonnablement près de la ligne médiane.

Les règlements généraux

Pénalité: Si une équipe déclare qu'elle a elle-même enfreint la règle du jeu 8(1), on laissera toutes les pierres s'immobiliser avant de faire quoi que ce soit. Ensuite, l'équipe non-fautive peut laisser passer ou enlever la pierre qui vient d'être lancée et replacer toutes les pierres déplacées aussi près que possible de leur position initiale.

- (2) (a) Un joueur dont l'équipe est active est considéré en train d'amorcer son lancer dès qu'il a pris place dans l'appuie pied (bloc de départ) jusqu'au lâcher de la pierre.
- (b) Un joueur peut débiter son mouvement vers l'avant du bloc de départ avec une pierre lorsque la pierre lancée précédente et toutes les pierres mises en mouvement se sont immobilisées ou ont traversé la ligne arrière et que son équipe est active.

- (3) Au cours d'un lancer, la pierre doit être lâchée avant qu'elle n'ait atteint la ligne de jeu la plus rapprochée.

Pénalité : La pierre lancée et toutes les pierres déplacées doivent être immobilisées avant de faire quoi que ce soit. Si une équipe déclare-t elle-même avoir enfreint la règle du jeu 8(3), l'équipe non-fautive enlèvera la pierre qui vient d'être lancée et replacera toutes les pierres déplacées aussi près que possible de leur position initiale.

- (4) Si un joueur veut reprendre son lancer dû aux agissements de son équipe, il peut le faire pourvu que la pierre n'ait pas atteint la ligne du "T" la plus rapprochée.

Interprétation : La pierre peut être relancée si le corps du joueur ou son équipement, et non la pierre, touche la ligne du "T".

- (5) S'il se produit un incident exceptionnel durant un lancer, qui vient distraire substantiellement le joueur pendant le lancer, règle du jeu 8(2), il peut reprendre son lancer avant que l'équipe adverse lance sa prochaine pierre.
- (6) Chaque joueur sera prêt à s'exécuter quand viendra son tour de lancer une pierre.
- (7) Aucun joueur ne peut retarder un match en cours pour plus de trois minutes, sauf en cas d'accident ou de maladie.
- (8) Si un joueur lance une pierre appartenant à l'équipe adverse, on la remplacera par une pierre de son équipe.
- (9) (a) Si un joueur lance une pierre quand ce n'est pas son tour, la manche se poursuit et le roulement des joueurs continue selon les règles du jeu 5(3) et 5(4), sous réserve de la règle du jeu 5(7).

Interprétation : La règle est la même lorsque l'équipe qui a la dernière pierre ouvre la manche.

- (b) S'il y a erreur dans le roulement des joueurs et qu'un joueur de la même équipe manque un tour, ce dernier lancera la dernière pierre de son équipe dans cette manche.

Interprétation : Cette règle s'applique quand le deuxième joueur lance la deuxième pierre du premier joueur ainsi que d'autres erreurs semblables de roulement de joueurs.

- (10) Si les deux équipes conviennent qu'une pierre n'a pas été lancée, mais ne peuvent pas déterminer quel joueur est fautif, le premier joueur de l'équipe fautive doit lancer la dernière pierre de son équipe dans cette manche.
- (11)
 - (a) Si une équipe lance deux pierres de suite au cours de la même manche, on retirera la deuxième pierre lancée, replacera toutes les pierres déplacées par cette pierre et la manche se poursuivra. Le roulement des joueurs de l'équipe fautive sera modifié pour cette manche de sorte que le joueur, qui a lancé la deuxième des deux pierres lancées de suite, lance la dernière pierre de son équipe dans cette manche.
 - (b) Si l'équipe non-fautive lance une pierre avant que l'erreur de roulement de joueurs soit découverte, la manche se poursuivra. Si l'équipe non-fautive a le privilège de la dernière pierre dans cette manche, elle lancera les deux dernières pierres l'une à la suite de l'autre. Si l'équipe non-fautive a débuté la manche sans le privilège de la dernière pierre, elle lancera la dernière pierre de cette manche.
- (12) Si un joueur, dans une équipe de quatre, lance trois pierres dans une manche, sous réserve de la règle du jeu 5(7), la manche se poursuivra et le quatrième joueur de l'équipe fautive ne lancera qu'une pierre dans cette manche.
 - i) Si la poignée de la pierre se détache pendant le lancer, règle du jeu 8(2), l'équipe active peut :
 - a. Laisser passer ou
 - b. Relancer la pierre quand toutes les pierres déplacées auront été replacées le plus près possible de leur position initiale.

L'équipe active doit faire son choix avant que l'équipe adverse lance sa prochaine pierre.

Interprétation : Ceci ne s'applique pas à une poignée desserrée mais non séparée de la pierre.

9. Toucher une ou des pierres lancées ou mises en mouvement

Les règlements généraux

- (1) Une pierre d'une équipe, lancée ou mise en mouvement, ne peut être touchée par aucun joueur, ni aucun équipement et ni effets personnels.

Pénalité : Il faudra attendre que toutes les pierres soient immobilisées avant de faire quoi que ce soit. Si une équipe déclare qu'elle a elle-même enfreint la règle du jeu 9(1), l'équipe non-fautive enlèvera la pierre touchée et replacera toutes les pierres déplacées aussi près que possible de leur position initiale à moins que l'équipe choisisse une des options suivantes :

- i) Laisser passer; ou
- ii) Placer la pierre touchée et toutes les pierres qu'elle aurait déplacées là où elles se seraient immobilisées s'il n'y avait pas eu d'infraction. Pour que cette option s'applique, l'infraction devra avoir eu lieu à l'intérieur de la ligne de jeu à l'autre extrémité ou avec une pierre considérée être en jeu.

- (2) Aucun joueur de l'équipe adverse ni son équipement ne peut toucher à une pierre lancée ni faire en sorte que la pierre soit touchée.

Pénalité : Il faudra attendre que toutes les pierres soient immobilisées avant de faire quoi que ce soit. Si une équipe déclare qu'elle a elle-même enfreint la règle du jeu 9(2), l'équipe non-fautive peut :

- i) Laisser passer; ou
- ii) Placer toutes les pierres déplacées le plus près possible de leur position initiale et relancer la pierre; ou
- iii) Placer la pierre touchée et toutes les pierres qu'elle aurait déplacées là où elles se seraient immobilisées s'il n'y avait pas eu d'infraction. Pour que cette option s'applique, l'infraction devra avoir eu lieu à l'intérieur de la ligne de jeu à l'autre extrémité ou avec une pierre considérée être en jeu.

- (3) Aucun joueur de l'équipe adverse ni son équipement ne peut toucher à une pierre mise en mouvement ni faire en sorte que la pierre soit touchée.

Pénalité: Il faudra attendre que toutes les pierres soient immobilisées avant de faire quoi que ce soit. Si une équipe déclare qu'elle a elle-même enfreint la règle du jeu 9(3), l'équipe non-fautive peut :

- i) Laisser passer; ou
- ii) Placer la pierre touchée et toutes les pierres qu'elle aurait déplacées là où elles se seraient immobilisées s'il n'y avait pas eu d'infraction.

- (4) Si une pierre lancée ou en voie de l'être est touchée, directement ou indirectement, par un élément extérieur (une autre pierre, un balai ou une brosse d'une autre piste, un spectateur, etc.), le joueur pourra reprendre son lancer. Si la pierre touchée a déplacé d'autres pierres, celles-ci doivent être replacées le plus près possible de leur position initiale à la satisfaction des deux équipes.

- (5) Si une ou des pierres mises en mouvement sont touchées, directement ou indirectement, par un élément extérieur, la ou les pierres mises en mouvement et toutes les pierres déplacées seront replacées, à la satisfaction des deux équipes, là où elles se seraient immobilisées sans cet incident.

10. Les pierres immobiles déplacées

- (1) Aucun joueur ne peut, avec son corps ou son équipement, déplacer une pierre immobile, ni faire en sorte qu'un joueur de l'équipe adverse le fasse, avec son corps ou son équipement.

Pénalité — Situation 1 : Si une équipe déclare qu'elle a elle-même enfreint la règle du jeu 10(1) et que la pierre déplacée n'a pas ou n'aurait pas changé la trajectoire d'une pierre lancée ou d'une pierre en mouvement :

- i) L'équipe non-fautive replacera la ou les pierres déplacées le plus près possible de leur position initiale; et
- ii) Si ce déplacement est survenu lors du lancement de la dernière pierre de la manche et /ou avant une entente sur le pointage, on appliquera la règle du jeu 13(9).

Interprétation : S'il n'est pas clair à savoir laquelle ou lesquelles pierres étaient les plus près du centre du "T", la pierre déplacée sera placée en faveur de l'équipe non-fautive.

Pénalité — Situation 2 : Si une équipe déclare qu'elle a elle-même enfreint la règle du jeu 10(1) et que la pierre déplacée a ou aurait modifié la trajectoire de la pierre lancée ou d'une pierre mise en mouvement, on laisse toutes les pierres s'immobiliser avant de faire quoi que ce soit; alors, l'équipe non-fautive peut :

- i) Laisser passer; ou
- ii) Placer la pierre lancée ou la pierre mise en mouvement et toutes les pierres qu'elle aurait déplacées là où elles se seraient immobilisées s'il n'y avait pas eu d'infraction ; ou
- iii) Retirer la pierre lancée ou la pierre mise en mouvement et replacer toutes les pierres déplacées le plus près possible de leur position initiale.

Interprétation : S'il n'est pas clair à savoir laquelle ou lesquelles pierres auraient été les plus près du centre du "T" s'il n'y avait pas eu d'infraction, la ou les pierres qui ont ou auraient été déplacées par la pierre lancée ou la pierre mise en mouvement doivent être replacées en faveur de l'équipe non-fautive.

- (2) L'équipe active devra empêcher qu'une pierre qui dévie sur une bande ou sur une pierre immobile d'une autre piste ne déplace une pierre immobile.

Pénalité : Si une équipe déclare qu'elle a elle-même enfreint la règle du jeu 10(2), toutes les pierres doivent être immobilisées avant de faire quoi que ce soit. Alors, l'équipe non-fautive replacera la pierre immobile qui a été déplacée, le plus

près possible de sa position initiale. Si ce déplacement est survenu lors du lancement de la dernière pierre de la manche et avant une entente sur le pointage, la règle du jeu 13(9) s'applique.

Interprétation : S'il n'est pas clair à savoir laquelle ou lesquelles pierres étaient ou auraient été les plus près du centre du "T" s'il n'y avait pas eu d'infraction, la ou les pierres déplacées ou les pierres mises en mouvement seront replacées en faveur de l'équipe non-fautive.

- (3) Si des pierres sont déplacées durant une manche, de toutes autres manières que prévues dans ces règlements, les équipes détermineront les endroits où les pierres devront être replacées en tenant compte de ce qui suit :
 - a) Si les équipes ne peuvent pas s'entendre sur la position initiale des pierres déplacées par rapport à leur proximité du centre du "T", la manche doit être rejouée; et
 - b) Si l'incident s'est produit à la fin d'une manche et avant une entente sur le pointage, la règle du jeu 13(9) s'applique.

11. Le brossage

- (1) Entre les lignes du "T", n'importe quelle pierre lancée ou mise en mouvement peut être brossée par les membres de l'équipe à laquelle elle appartient.
- (2) Seul le capitaine ou le vice-capitaine de l'équipe adverse peut brosser une ou des pierres de son équipe mises en mouvement.
- (3) Derrière la ligne du "T", un seul joueur de chaque équipe a le droit de brosser. Il peut s'agir du capitaine ou du vice-capitaine de l'une ou l'autre des équipes, ou du premier ou du deuxième de l'équipe qui a effectué le lancer.

Interprétation : Le premier ou le deuxième n'a le droit de brosser derrière la ligne du "T" que lorsqu'il continue de brosser la pierre lancée par son équipe ou toute autre pierre mise en mouvement.

- (4) Derrière la ligne du "T", l'équipe active a, en premier, le privilège de brosser n'importe quelle pierre. Si elle décide de ne pas brosser, elle ne doit pas causer d'obstruction ou empêcher le capitaine ou le vice-capitaine l'autre équipe de le faire.
- (5) La pierre lancée ou mise en mouvement d'une équipe adverse ne peut pas être brossée avant qu'elle n'atteigne la ligne du "T" la plus éloignée et le brossage ne pourra débuter que derrière la ligne du "T".

Pénalité : Si une équipe déclare qu'elle a elle-même enfreint les règles du jeu 11(1), 11(2), 11(3) ou 11(4), toutes les pierres doivent être immobilisées avant de faire quoi que ce soit. Alors, l'équipe non-fautive peut laisser passer ou placer la

Pierre et toutes les pierres déplacées là où elles se seraient immobilisées s'il n'y avait pas eu d'infraction de broissage.

- (6) (a) Le mouvement de broissage s'effectuera de côté à côté;
 - (b) Le broissage ne doit laisser aucun débris devant une pierre lancée ou mise en mouvement;
 - (c) Le broissage doit s'arrêter d'un côté ou de l'autre de la pierre lancée ou mise en mouvement.
- (7) Le broissage s'effectuera en avant de la pierre lancée ou de la pierre mise en mouvement et, à l'intérieur de 6 pieds (1.83 mètres) de la pierre.
- (8) Si on utilise un balai de paille, le mouvement de balayage se fera avec le bout du balai en direction du jeu.

Interprétation : Le balayage vers l'arrière avec un balai de paille n'est pas acceptable.

Pénalité : Si une équipe déclare qu'elle a elle-même enfreint les règles du jeu 11(6), 11(7) ou 11(8) toutes les pierres doivent être immobilisées avant de faire quoi que ce soit. Alors, l'équipe non-fautive peut :

- a. Laisser passer ; ou
- ii) Enlever la pierre broyée incorrectement et replacer toutes les pierres déplacées le plus près possible de leur position initiale; ou
- iii) Placer la pierre broyée incorrectement et les pierres déplacées là où elles se seraient immobilisées s'il n'y avait pas eu d'infraction.

12. La zone de garde protégée

- (1) La zone entre la ligne de jeu et la ligne du "T", en excluant la maison, s'appelle la zone de garde protégée.

Interprétation : Une pierre immobilisée, mordante sur la ligne de jeu ou qui se trouve devant la ligne de jeu après avoir touché une pierre dans la zone de garde protégée est considérée être dans la zone de garde protégée. Une pierre qui s'immobilise à l'extérieur de la maison, mordante sur la ligne du "T", n'est pas dans la zone de garde protégée.

- (2) Aucune pierre appartenant à l'équipe adverse immobilisée dans la zone de garde protégée ne pourra être sortie du jeu avant que ne soit lancée la cinquième pierre de la manche.

Interprétation : La troisième ou la quatrième pierre lancée dans une manche peut frapper une pierre adverse dans la zone de garde protégée et celle-ci peut à son tour frapper une pierre en dehors de la zone de garde protégée; le jeu sera valide

pourvu que la pierre initiale, dans la zone de garde protégée, demeure en jeu. Si la pierre est hors-jeu, la pénalité correspondant à la situation 1 ci-dessous s'applique.

Pénalité - Situation 1 : Si une ou des pierres dans la zone de garde protégée sont sorties avant que la quatrième pierre de la manche ne soit lancée, l'équipe non-fautive peut :

- i) Laisser passer; ou
- ii) Retirer la pierre lancée et replacer toutes les pierres immobiles déplacées le plus près possible de leur position initiale.

Pénalité - Situation 2 : Si la troisième pierre lancée dans une manche frappe d'abord une pierre en dehors de la zone de garde protégée et, comme résultat, une pierre dans la zone de garde protégée est sortie du jeu, l'équipe non-fautive peut :

- i) Laisser passer; ou
- ii) Retirer la pierre qui vient d'être lancée et replacer le plus près possible de sa position initiale la pierre sortie de la zone de garde protégée. La pierre frappée en premier doit être laissée là où elle s'est finalement immobilisée.

Pénalité - Situation 3 : Si la troisième pierre lancée dans une manche frappe en même temps une pierre en dehors de la zone de garde protégée et une pierre dans la zone de garde protégée et, finalement, la pierre dans la zone de garde protégée est sortie du jeu; la règle du jeu s'applique comme si la pierre hors de la zone de garde protégée avait été frappée en premier (voir situation 2). Si les équipes ne peuvent s'entendre, il faut donner le bénéfice du doute à l'équipe qui a lancé la pierre.

- (3) Après que chacune des deux premières pierres d'une manche a été lancée, il appartient au capitaine de l'équipe dont c'est le tour de jouer de s'entendre avec le capitaine de l'équipe adverse pour déterminer si la pierre qui vient d'être lancée s'est immobilisée dans la zone de garde protégée. S'ils n'arrivent pas à s'entendre, ils peuvent avoir recours à la tige de mesurage de six pieds. Si une autre pierre empêche l'utilisation de cet instrument, on peut la déplacer, procéder au mesurage, puis la replacer là où elle était.

13. Les pierres en jeu et le pointage

- (1) Une pierre qui ne s'immobilise pas en dedans du bord intérieur (côté du cercle) de la ligne de jeu la plus éloignée doit être retirée du jeu immédiatement, sauf si elle a heurté une autre pierre immobile en jeu.

Interprétation : Une pierre qui traverse la ligne de jeu est considérée être hors-jeu si, avant de s'immobiliser, elle tourne sur elle-même et s'arrête, mordante sur la ligne de jeu.

Les règlements généraux

- (2) Une pierre qui s'immobilise derrière le bord extérieur de la ligne arrière doit être immédiatement retirée du jeu.

Interprétation : Une pierre qui, après avoir traversé la ligne arrière, tourne sur elle-même et s'arrête, mordante sur la ligne arrière, est considérée être en jeu.

- (3) Une pierre qui touche à une ligne de côté ou qui frappe la bande ou qui s'immobilise, mordante sur une ligne de côté, doit être immédiatement retirée du jeu.

Interprétation : Si une pierre lancée ou pierre en mouvement frappe une pierre immobile et une ligne de côté ou une bande au même moment, on laissera la pierre immobile suivre son cours comme si elle avait été frappée en premier.

- (4) L'issue d'un match sera décidée par une majorité de points.
- (5) Chaque pierre, en totalité ou en partie qui se trouve dans un rayon de six pieds (1,83 m) du "T", est éligible pour être comptée.
- (6) Une équipe marque un point pour chaque pierre éligible plus près du "T" que toute autre pierre de l'équipe adverse.
- (7) On considère qu'une manche est terminée quand les capitaines ou les vice-capitaines responsables de la maison à ce moment s'entendent sur le pointage de cette manche.
- (8) Si deux pierres ou plus sont à égalité, alors aucune de ces pierres ne comptera et seulement les pierres les plus près du "T" que les pierres à égalité pourront compter. Si les pierres à égalité sont le facteur déterminant à savoir quelle équipe marquera dans cette manche, alors on déclarera cette manche nulle.
- (9) Si une ou des pierres qui auraient pu influencer le nombre de points marqués dans une manche sont déplacées avant que les capitaines ou les vice-capitaines n'aient pu s'entendre sur le pointage, l'équipe responsable du déplacement doit renoncer aux points en cause.
- (10) Si une personne autre qu'un membre des deux équipes et leurs entraîneurs déplace ou cause le déplacement d'une ou plusieurs pierres avant qu'on ne s'entende sur le pointage ou qu'un mesurage ne soit effectué, les règles suivantes s'appliquent :
- (a) Avant la manche finale :
- (i) Si une ou des pierres déplacées auraient décidé du gagnant de la manche, la manche doit être rejouée;
 - (ii) Une équipe a marqué un ou plusieurs points et la ou les pierres déplacées lui auraient peut-être permis d'en marquer d'autres: cette

équipe a le choix de rejouer la manche ou de conserver les points déjà marqués et de passer à la manche suivante.

- (b) À la manche finale :
- (i) Si le match est à égalité et que la ou les pierres déplacées auraient pu déterminer l'équipe gagnante, la manche sera jouée à nouveau;
 - (ii) Si une ou des pierres déplacées auraient pu déterminer si le match est nul ou perdu par l'équipe qui tire de l'arrière: cette équipe a le choix de rejouer la manche ou de conserver les points déjà marqués et de jouer une manche additionnelle sans l'avantage de la dernière pierre.
 - (iii) L'équipe qui tire de l'arrière a déjà marqué suffisamment de points pour égaliser le pointage et la ou les pierres déplacées auraient pu déterminer si elle gagne le match : cette équipe a le choix de rejouer la manche ou de conserver les points déjà marqués et de jouer une manche additionnelle où l'avantage de la dernière pierre sera déterminée par un lancer unique au "T" avec brossage : L'équipe qui avait l'avance dans le pointage au début de la manche aura le choix de lancer premier ou dernier.
 - (iv) Une ou des pierres déplacées auraient pu déterminer si le match est perdu, nul ou gagné: l'équipe qui tire de l'arrière a le choix de rejouer la manche ou de conserver les points déjà marqués, s'il y a lieu, et de jouer une manche additionnelle où l'avantage de la dernière pierre sera déterminé par un lancer unique au "T" avec brossage : L'équipe qui avait l'avance dans le pointage au début de la manche aura le choix de lancer premier ou dernier.

Interprétation : La règle du jeu 13(10)(b)(iv) s'applique dans les situations suivantes:

- Une équipe tire de l'arrière par un point et mesure deux de ses pierres pour déterminer si elle a perdu, annulé ou gagné le match.
 - Une équipe tire de l'arrière par deux points, marque un point et mesure deux de ses pierres pour déterminer si elle a perdu, annulé ou gagné le match.
- (11) Si après le match réglementaire, règle de jeu 16(1), le pointage est égal, le match se poursuivra à partir de l'extrémité où elle est rendue pour une telle manche supplémentaire ou pendant autant de manches qu'il en faut pour déterminer un vainqueur.

14. Le mesurage

- (1) Les mesures sont prises à partir du "T" jusqu'à la partie la plus rapprochée de la pierre.

Interprétation : Comme la largeur des pierres peut varier, les mesures ne peuvent pas être prises à partir du "T" jusqu'au bord le plus éloigné de la pierre.

- (2) On ne peut utiliser aucun instrument de mesure comme support visuel avant que la dernière pierre de la manche ne se soit immobilisée sauf si la règle du jeu 12(2) s'applique.
- (3) Seul un jugement visuel peut déterminer si une pierre est en jeu ou non (les instruments de mesure ne sont pas acceptés). Si les deux équipes ne peuvent pas s'entendre, elles peuvent demander à une personne neutre de rendre une décision.
- (4) Si deux pierres ou plus sont tellement près du "T" qu'il est impossible d'utiliser un instrument de mesure, et si d'un jugement visuel on ne peut pas déterminer laquelle est la plus près du "T", les pierres seront déclarées égales. Si ces pierres sont le facteur déterminant à savoir quelle équipe marquera dans cette manche, alors on déclarera cette manche nulle.
- (5) Si nécessaire, on utilise une tige de mesurage d'une longueur de six pieds du "T", pour confirmer si une pierre est bien à moins de six pieds du "T" tel que prévu aux règles du jeu 12(2) et 13(5).

15. L'équipement

- (1) Aucun joueur ne peut utiliser des chaussures ou un équipement qui risquent d'altérer ou de modifier la qualité de la surface glacée (par exemple : une quantité excessive de débris provenant d'un balai de paille, de brosses qui perdent leurs poils, d'une semelle glissante ou d'un antidérapant en mauvais état).
- (2) Au début de chaque match, chaque joueur annoncera l'instrument de brosse/balayage dont il se servira durant celle-ci (brosse, balai de matière synthétique ou balai de paille). Les joueurs peuvent changer ou s'échanger les brosses, les têtes de brosse et les balais de matière synthétique pendant un match. Les joueurs devront utiliser le même balai de paille durant le match et ils ne pourront pas l'échanger avec un autre joueur.
- (3) Un balai ou une brosse brisé pendant le match sera remplacé par le même type de balai ou de brosse.
- (4) L'emploi d'une tige de lancement (delivery stick) qui permet à un joueur de lancer une pierre sans placer la main sur la poignée est acceptable. Si un joueur débute un match avec une tige de lancement, il devra l'utiliser durant toute sa durée. Si un joueur débute un match sans l'aide d'une tige de lancement, il ne pourra pas en utiliser une durant ce match.

- (5) L'emploi d'un outil de lancement (delivery balance device) est acceptable. Cet instrument ne peut pas mesurer plus de 5 pieds (152,5 centimètres) de longueur et plus de 12 pouces (30,5 centimètres) de largeur. La hauteur peut varier.

16. La durée d'un match et les matchs remis

- (1) Un match sera d'un nombre de manche tel ou d'une durée telle que le statuera les règlements régissant la compétition.
- (2) Si pour quelque raison que ce soit un match est remis à plus tard, cette dernière sera reprise à partir de la dernière manche terminée.
- (3) À moins de stipulations contraires établies dans les règlements régissant la compétition, si une équipe n'est pas en mesure de commencer à jouer à l'heure prescrite :
- i) Pour chaque cinq minutes ou l'équipe fautive n'a pas commencé à jouer, un point sera octroyé à l'équipe non-fautive et on considérera qu'une manche a été jouée; et
 - ii) Si l'équipe non-fautive s'est vu octroyer un ou des points, elle aura le choix de la dernière pierre ou de la couleur de la poignée à la première manche; et
 - iii) Après 30 minutes écoulées, l'équipe non-fautive est déclarée gagnante.

17. Divers

- (1) Si des exceptions aux règlements susmentionnés sont nécessaires pour accommoder des joueurs ayant des incapacités physiques, les adaptations appropriées seront considérées acceptables.
- (2) Pour toute situation non prévue par les règlements, la décision sera prise avec équité.